

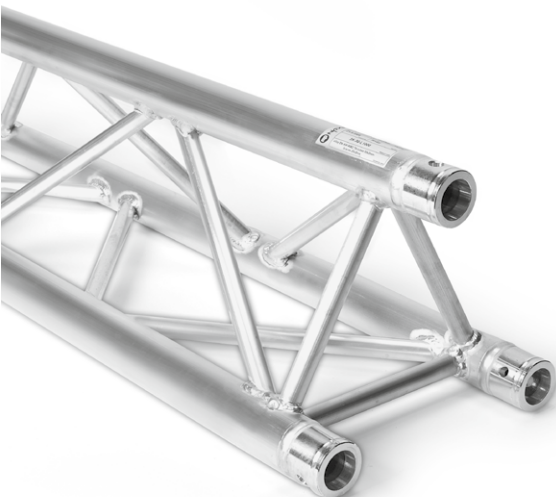
# FD 33



## Ναxpro-Truss FD 33 Σύστημα δοκών

Το FD 33 είναι ένα σύστημα δοκών σε έκδοση 3 σημείων που ενδείκνυται ιδιαίτερα καλά για εκθέσεις και καταστήματα, καθώς και στην τεχνολογία εκδηλώσεων ενώ επίσης μπορεί να αποτελέσει φορέα για συστήματα φωτισμού. Χάρη στην κόμπακτ κατασκευαστική μορφή του με δυνατότητα υψηλών επιβαρύνσεων το σύστημα ενδείκνυται ιδιαίτερα σε εφαρμογές από απλά εκθεσιακά περίπτερα έως σύνθετες κατασκευές εξαρτημάτων.

Οι συνδέσεις του συστήματος είναι κουμπωτές κωνικής μορφής. Οι συνδετήρες περιέχονται στα παραδοτέα. Για τη σύνδεση των δοκών χρειάζεται απλώς ένα ελαφρύ αλουμινένιο σφυρί. Ειδικές κατασκευές και βαφές κόνεως υλοποιούνται ταχύτατα.

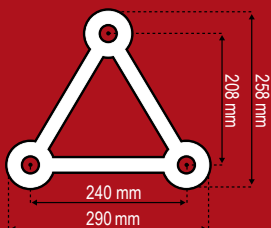


### Πίνακας επιβαρύνσεων

Εκπέταση (m)	Ομοιόμορφα καταμετρημένο φορτίο	Κύρτωση	Κεντρικό μεμονωμένο φορτίο	Κύρτωση
m	kg/m	mm	kg	mm
1,0	1980,1	0,4	1584,0*	0,5
2,0	988,0	3,2	1005,4	2,6
3,0	444,5	7,4	666,8	5,9
4,0	248,2	13,2	496,5	10,6
5,0	157,4	20,6	393,5	16,6
6,0	108,0	29,7	324,1	24,0
7,0	78,3	40,5	274,0	32,9
8,0	59,0	53,0	235,9	43,2
9,0	45,7	67,2	205,8	55,0
10,0	36,3	83,2	181,3	68,4
11,0	29,2	100,9	160,8	83,4
12,0	23,9	120,4	143,5	100,2
13,0	19,8	141,7	128,5	118,7
14,0	16,5	164,8	115,3	139,0
15,0	13,8	189,8	103,6	161,3
16,0	11,6	216,7	93,2	185,6

\* Περιορισμοί λόγω αλληλεπίδρασης μετατόπισης / καθοριστικός παράγοντας είναι η μετατόπιση στον συνδετήρα. Τα υψηλά και συνεχή φορτία παρουσιάζονται σε ιδανικές καταστάσεις. Η κατανομή του φορτίου πρέπει να γίνεται στον κόμβο. Ο υπολογισμός των τιμών επιβάρυνσης γίνεται με χρήση πείρων 10.9.

Με την επιφύλαξη του δικαιώματος τεχνικών αλλαγών και σφαλμάτων



#### Προδιαγραφές

Πλάτος: 290 mm  
 Ύψος: 258 mm  
 Κεντρικός σωλήνας: 50 x 2 mm  
 Ράβδοι συμπλήρωσης: 20 x 2 mm  
 Κράμα: EN-AW 6082 T6

#### Συμπ. σετ σύνδεσης

