

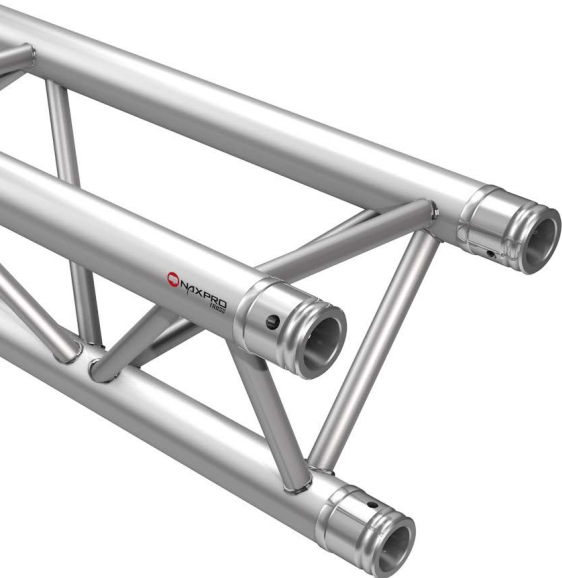
FHD 33+



Naxpro-Truss FHD 33+ Σύστημα δοκών

Το σύστημα δοκών FHD33+ είναι μια μεγάλη καινοτομία στον κλάδο των εκδηλώσεων και λόγω της καινοτομικής μορφής του αλλάζει τελείως τα δεδομένα στη σχέση ανυψωτικής ικανότητας και χειρισμού.

Σε αντίθεση με τη συμβατική κατασκευαστική σειρά FD33, η οποία διαθέτει τρεις κύριους σωλήνες πάχους 2 mm, το FHD33+ έχει έναν κύριο σωλήνα με πάχος τοιχώματος 4 mm. Τα πλεονεκτήματα που προκύπτουν είναι εμφανή: Το FHD33+ συνδυάζει τα οικονομικά πλεονεκτήματα ενός συστήματος δοκών 3 σημείων με τις υψηλές τιμές επιβάρυνσης των εκδόσεων 4 σημείων - αυτό σημαίνει εξοικονόμηση κόστους μεταφοράς και αγοράς. Και όχι μόνο αυτά: Το Naxpro-Truss FHD33+ παραμένει, παρά τη διπλάσια φέρουσα ικανότητα σε σχέση με το αδελφάκι του FD33, απολύτως συμβατό με τα FD/HD33 ώστε να επιτρέπεται πρωτόγνωρη ευελιξία με ελάχιστες απαιτήσεις χώρου. Οι συνδέσεις του συστήματος είναι κουμπωτές κωνικής μορφής. Οι συνδετήρες περιέχονται στα παραδοτέα. Για τη σύνδεση των δοκών χρειάζεται απλώς ένα ελαφρύ αλουμινένιο σφυρί. Ειδικές κατασκευές και βαφές κόνεως υλοποιούνται ταχύτατα..



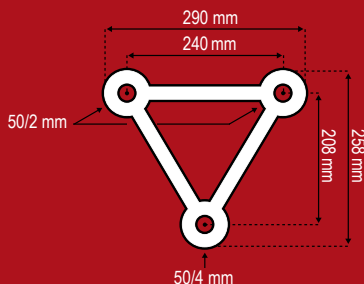
Πίνακας επιβάρυνσεων

Εκπέτασμα (m)	Ομοιόμορφα κατανομημένο φορτίο	Κύρτωση	Κεντρικό μεμονωμένο φορτίο	Κύρτωση
m	kg/m	mm	kg	mm
1,0	1979,4	0,2	1979,4	0,2
2,0	987,3	1,7	1930,1	2,6
3,0	656,6	5,7	1282,8	5,9
4,0	478,9	13,2	957,9	10,6
5,0	304,8	20,6	762,0	16,6
6,0	210,2	29,7	630,6	23,9
7,0	153,2	40,5	536,1	32,7
8,0	116,2	53,0	464,6	42,8
9,0	90,8	67,1	408,5	54,4
10,0	72,6	83,0	363,1	67,5
11,0	59,2	100,6	325,6	82,1
12,0	49,0	119,9	293,9	98,2
13,0	41,0	140,9	266,7	115,9
14,0	34,7	163,7	243,0	135,3

Προδιαγραφές

Πλάτος: 290 mm
 Ύψος: 258 mm
 Κεντρικός σωλήνας: 2 κομμάτι 50 x 2 mm
 1 κομμάτι 50 x 4 mm
 Ράβδοι συμπλήρωσης: 20 x 2 mm
 Κράμα: EN-AW 6082 T6

Συμπ. σετ σύνδεσης



* Περιορισμοί λόγω αλληλεπίδρασης μετατόπισης / καθοριστικός παράγοντας είναι η μετατόπιση στον συνδετήρα. Τα υψηλά και συνεχή φορτία παρουσιάζονται σε ιδανικές καταστάσεις. Η κατανομή του φορτίου πρέπει να γίνεται στον κόμβο. Ο υπολογισμός των τιμών επιβάρυνσης γίνεται με χρήση πείρων 10.9. Ο κύριος σωλήνας με πάχος τοιχώματος 4 mm πρέπει κατά τη συναρμολόγηση να δείχνει πάντα κατακόρυφα προς τα επάνω ή προς τα κάτω.

Με την επιφύλαξη του δικαιώματος τεχνικών αλλαγών και σφαλμάτων